

## Serveringsvagnar Bordvagn. 2 hyllplan. 2 handtag. 600 mm

Produkt # \_\_\_\_\_

Modell # \_\_\_\_\_

Namn # \_\_\_\_\_

SIS # \_\_\_\_\_

AIA # \_\_\_\_\_



361200 (STR602WH)

Bordvagn. 2 hyllplan  
(625x625mm). 2 handtag.  
RFR. 100kg.

### Kort specifikation

#### Pos.

Bordvagn för transport av serveringsgods, med 2 hyllplan med ytor på 625x625mm samt 2 handtag.

Tillverkad i rostfritt stål (AISI 304)

Ramar i rostfria rör (25mm)

Ljudabsorberande hyllor med fodrade kanter för garanterad stabilitet och styrka

Handtagen är en förlängning av bärande ramverk st

4 svängbara hjul varav 2 med broms, (125mm i diameter), försedda med stötfångare i plast

Lastkapacitet: 100kg

### Huvudfunktioner

- Ram i 25 mm rör, helsvetsad.
- Belastningskapacitet 100 kg jämn fördelning.
- Ljudabsorberande hyllor utan skarvar med dubbelvikta kanter som är svetsade i ramen.
- Hyllornas storlek 600x600 mm.
- Kraftigt ergonomiskt handtag som är en förlängning av den lastbärande ramen.
- 4 svängbara hjul med 125 mm diameter (varav 2 med broms) och stötfångare i plast.

### Konstruktion

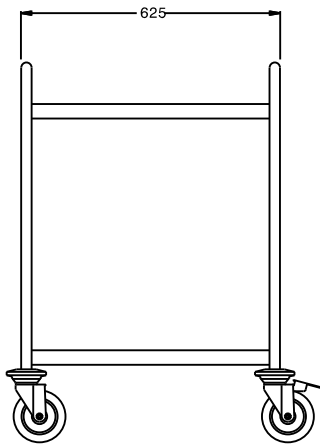
- Helt i rostfritt stål (304 AISI).



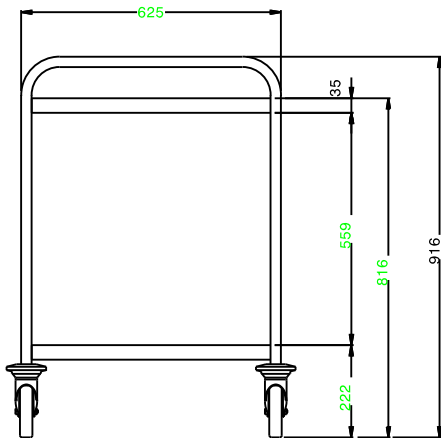
**Electrolux**  
PROFESSIONAL

## Serveringsvagnar Bordvagn. 2 hyllplan. 2 handtag. 600 mm

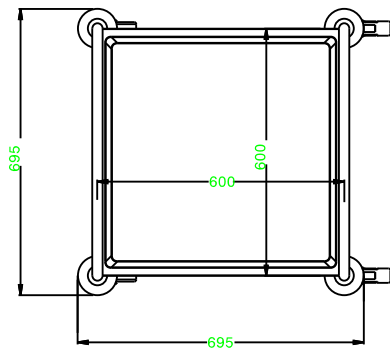
Front



Sida



Topp



### Viktig information

Ytermått, bredd 361200 (STR602WH)	695 mm
Ytermått, djup	695 mm
Ytermått, höjd	916 mm
Hjulmaterial:	Galvaniserad
Hjuldiameter:	Ø 125
Nettovikt:	18 kg

Serveringsvagnar  
Bordvagn. 2 hyllplan. 2 handtag. 600 mm

Företaget förbehåller sig rätten att göra ändringar i de produkter utan föregående meddelande.

2024.04.23